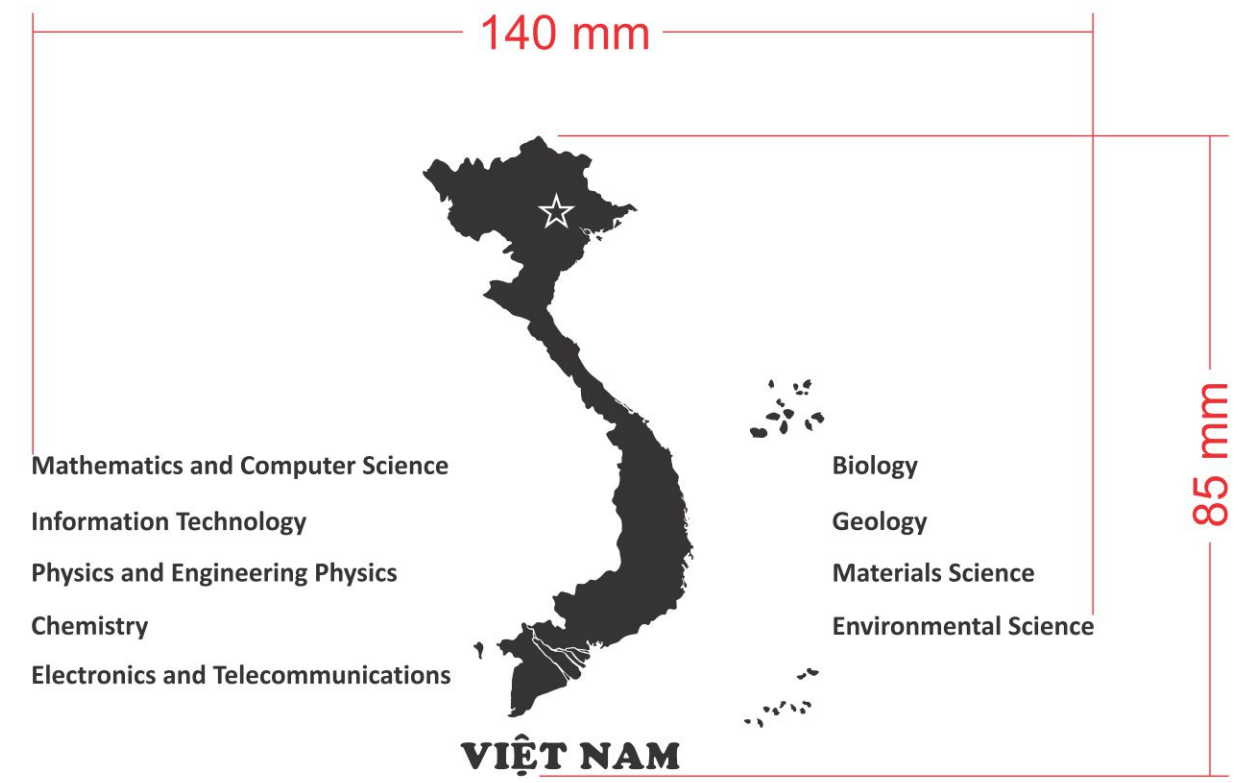
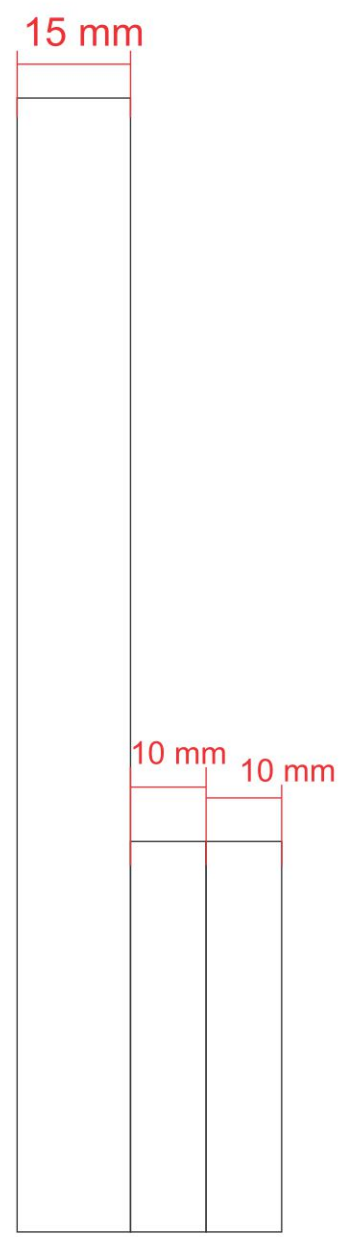
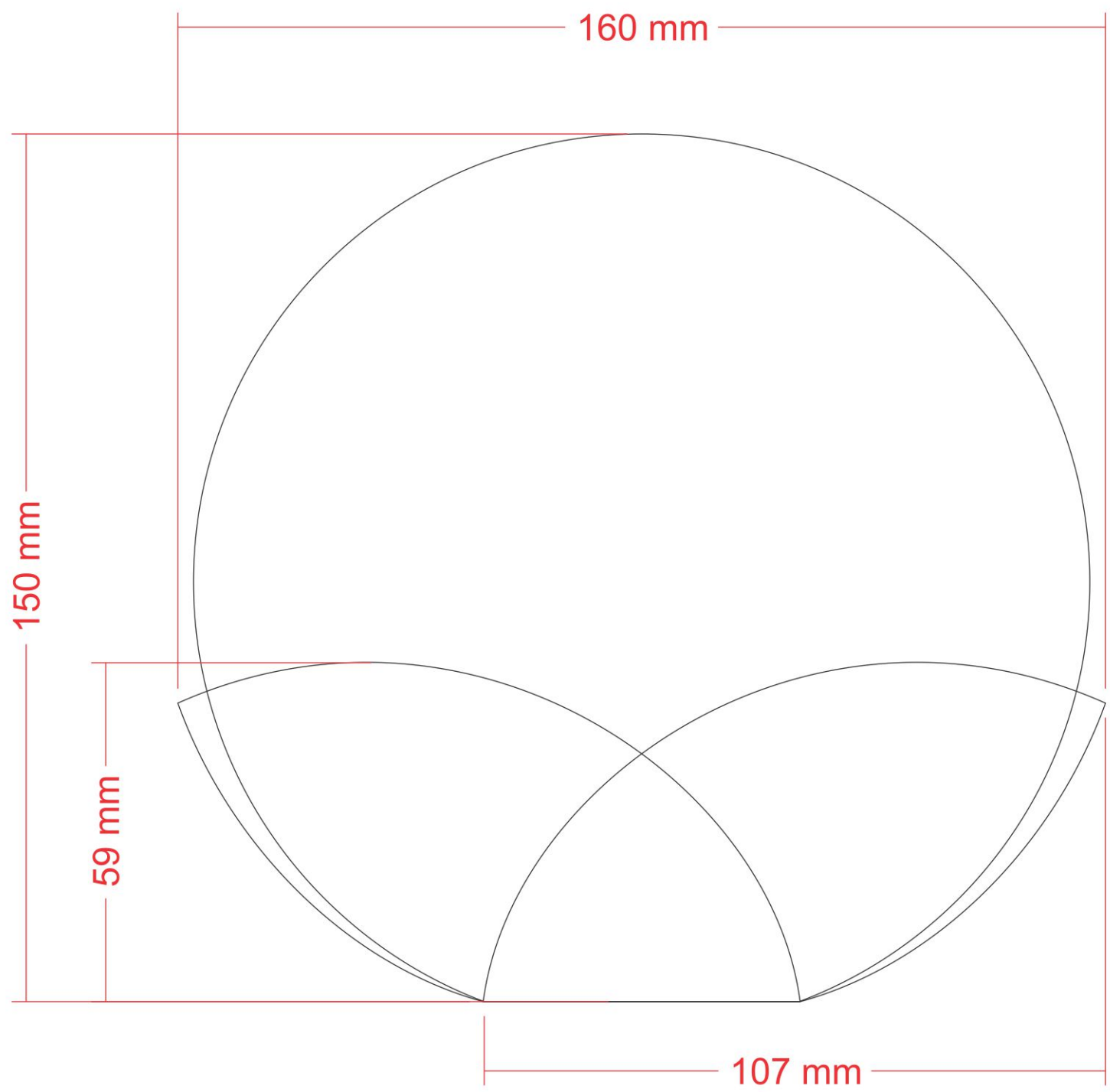
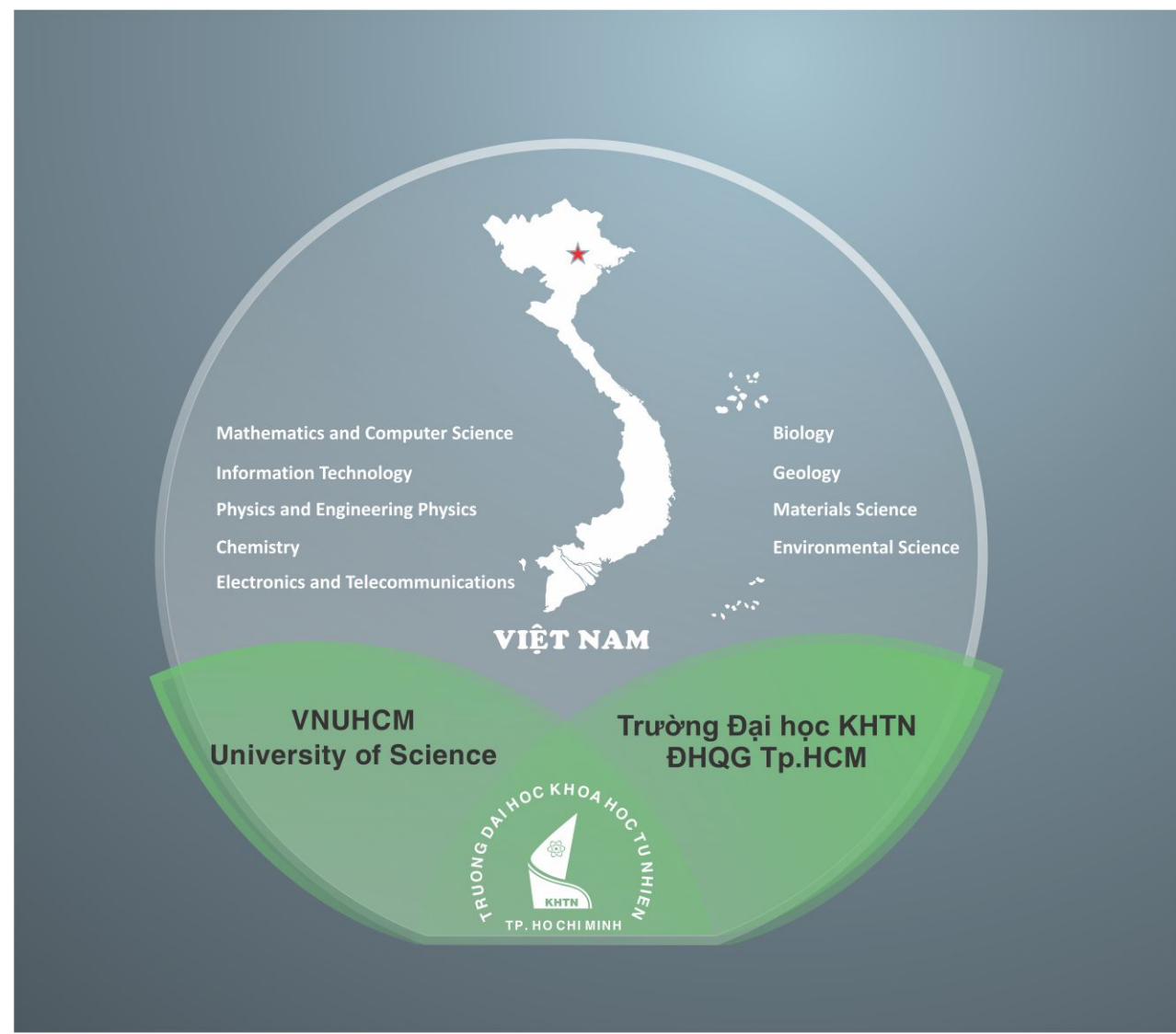



# BIỂU TRƯNG

Chế tác: khắc trắng, khắc đổ màu nội dung  
 Chất liệu: thủy tinh  
 Kích thước: 160x150x35mm



 C:0 M:0 Y:0 K:100

 C:0 M:0 Y:0 K:0

 C:0 M:100 Y:100 K:0

## BÚT KIM LOẠI

Chế tác: khắc nội dung 2 vị trí

Đóng gói: mỹ thuật ép kim nội dung



KT: 210x60x30mm



# LY SỨ

Chế tác: in nội dung 2 mặt

Chất liệu: sứ Donghwa

Dung tích: 240ml

Đóng gói: hộp carton in nội dung



mặt 1



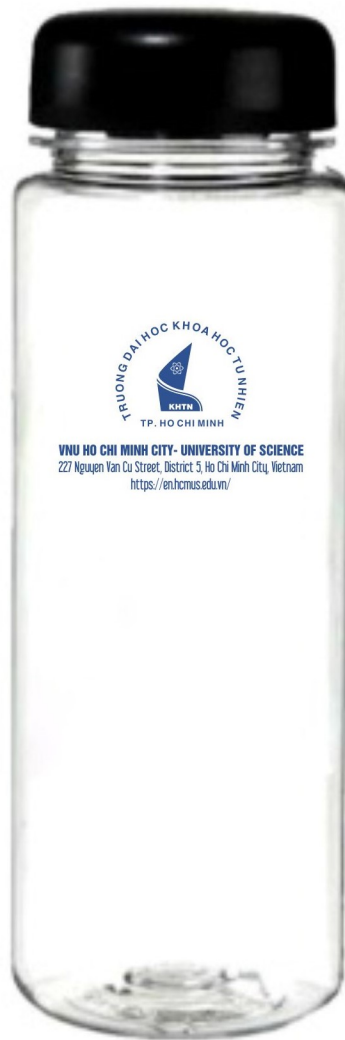
mặt 2

# BÌNH NƯỚC

Chế tác: in nội dung 2 mặt

Chất liệu: thủy tinh

Dung tích: 420ml



# TÚI VẢI

Chế tác: in nội dung 2 mặt

Chất liệu: vải không dệt

Kích thước: 210x230x80mm



mặt trước



mặt sau